


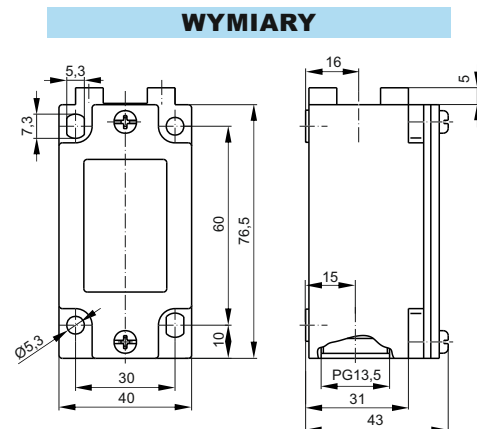
Łączniki krańcowe typu PBM1

Łączniki krańcowe typu PBM1 przeznaczone są do pracy w układach sterowniczych, kontrolnych i pomiarowych, np. w obrabiarkach, osprzęcie technologicznym w przemyśle spożywczym, w maszynach pakujących itp. Korpus wykonany jest z metalu, a precyzyjne wykonanie zapewnia dobre uszczelnienie. Głowice napędowe są zamienne i mogą być montowane w jednej z czterech możliwych pozycji. Umożliwiają one skuteczne przełączenie zestyków działających niezależnie (migowo) lub zależnie.

Łączniki posiadają:

– certyfikat znaku bezpieczeństwa 

Rysunki techniczne łączników krańcowych w formacie ".dwg", znajdują się na stronie internetowej www.pokoj.com.pl.



Dane techniczne

TYP	PBM1	
Normy	IEC 60947-5-1, EN 60947-5-1, EN 50047	
Napięcia znamionowe łączeniowe U_e	Dane na stronie 179	
Prądy znamionowe łączeniowe I_e		
Kategorie użytkowania		
Napięcie znamionowe izolacji U_i (IEC 60947-1)		
Napięcie znamionowe udarowe wytrzymawane U_{imp}		6kV
Stopień ochrony (IEC 60529)		IP66, IP65 (dla E54, E92, E93)
Stopień zanieczyszczenia środowiska wg IEC 60947-1		3
Zabezpieczenie zwarciami (typ i max. wartości danych znam. urząd. zabezpieczającego) $U_e < 500V$ a.c. Bi-Wts		10A
Prąd cieplny umowny łącznika w powietrzu I_{th} (IEC 60947-5-1) $0 < 40^\circ C$		10A
Trwałość mechaniczna		E11+E32: 30×10^6 cykli E41+E72: 25×10^6 cykli E91+E99: 10×10^6 cykli
Zabezpieczenie przeciw wstrząsom elektrycznym (IEC 60536)	Klasa II	
Temperatura otoczenia	-25...+70 °C	
Max. częstość przestawień	3600 cykli/h	
Oporność stykowa	25mΩ	
Przekrój przewodów przyłączeniowych	1 lub $2 \times 0,75 \pm 2,5mm^2$	
Pozycja montażu	dowolna	
Materiał obudowy	metal	

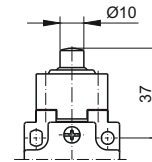
Akcesoria

Nr katal.	Typ	Strona
B59-4138	Dławnica DP 13H	196

Łączniki PBM1 – głowica E11 popychacz stalowy

Nr katalog.	Typ	Diagramy działania	Schemat łączenia	Opis
A37-3370	PBM1E11PZ11 ⊕		(1NO+1NC)	działanie niezależne (migowe)
A37-3371	PBM1E11PZ02 ⊕		(2NC)	działanie niezależne (migowe)
A37-3372	PBM1E11PX11 ⊕		(1NO+1NC)	działanie zależne otwarcie przed zamknięciem
A37-3373	PBM1E11PY11 ⊕		(1NO+1NC)	działanie zależne zamknięcie przed otwarciem
A37-3374	PBM1E11PW02 ⊕		(2NC)	działanie zależne równoczesne
A37-3375	PBM1E11PW20		(2NO)	działanie zależne równoczesne
A37-3376	PBM1E11PX21 ⊕		(2NO+1NC)	działanie zależne zamknięcie przed otwarciem
A37-3377	PBM1E11PX12 ⊕		(1NO+2NC)	działanie zależne otwarcie przed zamknięciem
A37-3378	PBM1E11PW03 ⊕		(3NC)	działanie zależne równoczesne
A37-3379	PBM1E11PW30		(3NO)	działanie zależne równoczesne

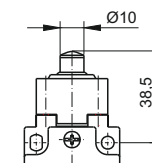
• - punkty otw. skuteczne ⊕ - otwarcie skuteczne $v_{max}=0,5$ [m/s]; $F_{min}=30$ [N]; $F_{sk}=45$ [N]



Łączniki PBM1 – głowica E12 popychacz stalowy z końcówką kulistą

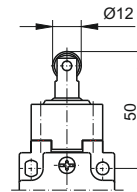
Nr katalog.	Typ	Diagramy działania	Schemat łączenia	Opis
A37-3390	PBM1E12PZ11 ⊕		(1NO+1NC)	działanie niezależne (migowe)
A37-3391	PBM1E12PZ02 ⊕		(2NC)	działanie niezależne (migowe)
A37-3392	PBM1E12PX11 ⊕		(1NO+1NC)	działanie zależne otwarcie przed zamknięciem
A37-3393	PBM1E12PY11 ⊕		(1NO+1NC)	działanie zależne zamknięcie przed otwarciem
A37-3394	PBM1E12PW02 ⊕		(2NC)	działanie zależne równoczesne
A37-3395	PBM1E12PW20		(2NO)	działanie zależne równoczesne
A37-3396	PBM1E12PX21 ⊕		(2NO+1NC)	działanie zależne zamknięcie przed otwarciem
A37-3397	PBM1E12PX12 ⊕		(1NO+2NC)	działanie zależne otwarcie przed zamknięciem
A37-3398	PBM1E12PW03 ⊕		(3NC)	działanie zależne równoczesne
A37-3399	PBM1E12PW30		(3NO)	działanie zależne równoczesne

$v_{max}=0,5$ [m/s]; $F_{min}=15$ [N]; $F_{sk}=30$ [N]



Łączniki PBM1 – głowica E13 popychacz stalowy z rolką stalową Ø12

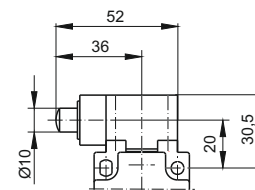
Nr katalog.	Typ	Diagramy działania	Schemat łączenia	Opis
A37-3400	PBM1E13PZ11 ⊕		(1NO+1NC)	działanie niezależne (migowe)
A37-3401	PBM1E13PZ02 ⊕		(2NC)	działanie niezależne (migowe)
A37-3402	PBM1E13PX11 ⊕		(1NO+1NC)	działanie zależne otwarcie przed zamknięciem
A37-3403	PBM1E13PY11 ⊕		(1NO+1NC)	działanie zależne zamknięcie przed otwarciem
A37-3404	PBM1E13PW02 ⊕		(2NC)	działanie zależne równoczesne
A37-3405	PBM1E13PW20		(2NO)	działanie zależne równoczesne
A37-3406	PBM1E13PX21 ⊕		(2NO+1NC)	działanie zależne zamknięcie przed otwarciem
A37-3407	PBM1E13PX12 ⊕		(1NO+2NC)	działanie zależne otwarcie przed zamknięciem
A37-3408	PBM1E13PW03 ⊕		(3NC)	działanie zależne równoczesne
A37-3409	PBM1E13PW30		(3NO)	działanie zależne równoczesne



• - punkty otw. skuteczne ⊕ otwarcie skuteczne $V_{max}=0,5$ [m/s]; $F_{min}=22$ [N]; $F_{sk}=40$ [N]

Łączniki PBM1 – głowica E21 boczny popychacz stalowy

Nr katalog.	Typ	Diagramy działania	Schemat łączenia	Opis
A37-3420	PBM1E21PZ11 ⊕		(1NO+1NC)	działanie niezależne (migowe)
A37-3421	PBM1E21PZ02 ⊕		(2NC)	działanie niezależne (migowe)
A37-3422	PBM1E21PX11 ⊕		(1NO+1NC)	działanie zależne otwarcie przed zamknięciem
A37-3423	PBM1E21PY11 ⊕		(1NO+1NC)	działanie zależne zamknięcie przed otwarciem
A37-3424	PBM1E21PW02 ⊕		(2NC)	działanie zależne równoczesne
A37-3425	PBM1E21PW20		(2NO)	działanie zależne równoczesne
A37-3426	PBM1E21PX21 ⊕		(2NO+1NC)	działanie zależne zamknięcie przed otwarciem
A37-3427	PBM1E21PX12 ⊕		(1NO+2NC)	działanie zależne otwarcie przed zamknięciem
A37-3428	PBM1E21PW03 ⊕		(3NC)	działanie zależne równoczesne
A37-3429	PBM1E21PW30		(3NO)	działanie zależne równoczesne

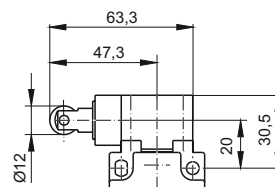


• - punkty otw. skuteczne ⊕ otwarcie skuteczne $V_{max}=0,5$ [m/s]; $F_{min}=30$ [N]; $F_{sk}=50$ [N]

Łączniki PBM1 – głowica E22 boczny popychacz stalowy z pionową rolką stalową Ø12

Nr katalog.	Typ	Diagramy działania	Schemat łączenia	Opis
A37-3430	PBM1E22PZ11 ⊕			działanie niezależne (migowe)
A37-3431	PBM1E22PZ02 ⊕			działanie niezależne (migowe)
A37-3432	PBM1E22PX11 ⊕			działanie zależne otwarcie przed zamknięciem
A37-3433	PBM1E22PY11 ⊕			działanie zależne zamknięcie przed otwarciem
A37-3434	PBM1E22PW02 ⊕			działanie zależne równoczesne
A37-3435	PBM1E22PW20			działanie zależne równoczesne
A37-3436	PBM1E22PX21 ⊕			działanie zależne zamknięcie przed otwarciem
A37-3437	PBM1E22PX12 ⊕			działanie zależne otwarcie przed zamknięciem
A37-3438	PBM1E22PW03 ⊕			działanie zależne równoczesne
A37-3439	PBM1E22PW30			działanie zależne równoczesne

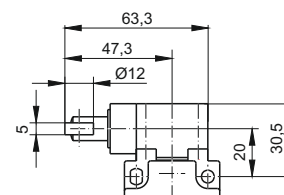
• - punkty otw. skuteczne ⊕ - otwarcie skuteczne $v_{max}=0,5$ [m/s]; $F_{min}=30$ [N]; $F_{sk}=50$ [N]



Łączniki PBM1 – głowica E23 boczny popychacz stalowy z poziomą rolką stalową Ø12

Nr katalog.	Typ	Diagramy działania	Schemat łączenia	Opis
A37-3440	PBM1E23PZ11 ⊕			działanie niezależne (migowe)
A37-3441	PBM1E23PZ02 ⊕			działanie niezależne (migowe)
A37-3442	PBM1E23PX11 ⊕			działanie zależne otwarcie przed zamknięciem
A37-3443	PBM1E23PY11 ⊕			działanie zależne zamknięcie przed otwarciem
A37-3444	PBM1E23PW02 ⊕			działanie zależne równoczesne
A37-3445	PBM1E23PW20			działanie zależne równoczesne
A37-3446	PBM1E23PX21 ⊕			działanie zależne zamknięcie przed otwarciem
A37-3447	PBM1E23PX12 ⊕			działanie zależne otwarcie przed zamknięciem
A37-3448	PBM1E23PW03 ⊕			działanie zależne równoczesne
A37-3449	PBM1E23PW30			działanie zależne równoczesne

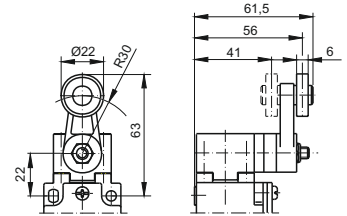
• - punkty otw. skuteczne ⊕ - otwarcie skuteczne $v_{max}=0,5$ [m/s]; $F_{min}=30$ [N]; $F_{sk}=50$ [N]



Łączniki PBM1 – głowica E42 dźwignia z rolką stalową Ø22

Nr katalog.	Typ	Diagramy działania	Schemat łączenia	Opis
A37-3490	PBM1E42PZ11		(1NO+1NC)	działanie niezależne (migowe)
A37-3491	PBM1E42PZ02		(2NC)	działanie niezależne (migowe)
A37-3492	PBM1E42PX11		(1NO+1NC)	działanie zależne otwarcie przed zamknięciem
A37-3493	PBM1E42PY11		(1NO+1NC)	działanie zależne zamknięcie przed otwarciem
A37-3494	PBM1E42PW02		(2NC)	działanie zależne równoczesne
A37-3495	PBM1E42PW20		(2NO)	działanie zależne równoczesne
A37-3496	PBM1E42PX21		(2NO+1NC)	działanie zależne zamknięcie przed otwarciem
A37-3497	PBM1E42PX12		(1NO+2NC)	działanie zależne otwarcie przed zamknięciem
A37-3498	PBM1E42PW03		(3NC)	działanie zależne równoczesne
A37-3499	PBM1E42PW30		(3NO)	działanie zależne równoczesne

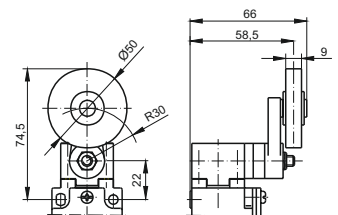
• - punkty otw. skutecznego ⊕ otwarcie skuteczne $v_{max}=1,5$ [m/s]; $M_{min}=0,15$ [Nm]; $M_{sk}=0,30$ [Nm] Zb - zestyki ruchome są odizolowane



Łączniki PBM1 – głowica E44 dźwignia z rolką z gumy Ø50

Nr katalog.	Typ	Diagramy działania	Schemat łączenia	Opis
A37-3510	PBM1E44PZ11		(1NO+1NC)	działanie niezależne (migowe)
A37-3511	PBM1E44PZ02		(2NC)	działanie niezależne (migowe)
A37-3512	PBM1E44PX11		(1NO+1NC)	działanie zależne otwarcie przed zamknięciem
A37-3513	PBM1E44PY11		(1NO+1NC)	działanie zależne zamknięcie przed otwarciem
A37-3514	PBM1E44PW02		(2NC)	działanie zależne równoczesne
A37-3515	PBM1E44PW20		(2NO)	działanie zależne równoczesne
A37-3516	PBM1E44PX21		(2NO+1NC)	działanie zależne zamknięcie przed otwarciem
A37-3517	PBM1E44PX12		(1NO+2NC)	działanie zależne otwarcie przed zamknięciem
A37-3518	PBM1E44PW03		(3NC)	działanie zależne równoczesne
A37-3519	PBM1E44PW30		(3NO)	działanie zależne równoczesne

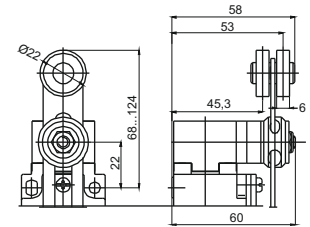
• - punkty otw. skutecznego ⊕ otwarcie skuteczne $v_{max}=1,5$ [m/s]; $M_{min}=0,15$ [Nm]; $M_{sk}=0,30$ [Nm] Zb - zestyki ruchome są odizolowane



Łączniki PBM1 – głowica E51 regulowana dźwignia z rolką z tworzywa Ø22

Nr katalog.	Typ	Diagramy działania	Schemat łączenia	Opis
A37-3520	PBM1E51PZ11 ⊕			działanie niezależne (migowe)
A37-3521	PBM1E51PZ02 ⊕			działanie niezależne (migowe)
A37-3522	PBM1E51PX11 ⊕			działanie zależne otwarcie przed zamknięciem
A37-3523	PBM1E51PY11 ⊕			działanie zależne zamknięcie przed otwarciem
A37-3524	PBM1E51PW02 ⊕			działanie zależne równoczesne
A37-3525	PBM1E51PW20			działanie zależne równoczesne
A37-3526	PBM1E51PX21 ⊕			działanie zależne zamknięcie przed otwarciem
A37-3527	PBM1E51PX12 ⊕			działanie zależne otwarcie przed zamknięciem
A37-3528	PBM1E51PW03 ⊕			działanie zależne równoczesne
A37-3529	PBM1E51PW30			działanie zależne równoczesne

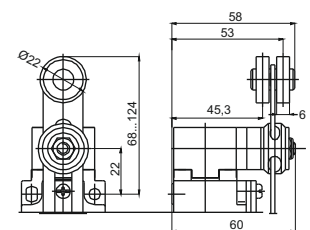
• - punkty otw. skutecznego ⊕ otwarcie skuteczne $v_{max}=1,5$ [m/s]; $M_{min}=0,15$ [Nm]; $M_{sk}=0,30$ [Nm]



Łączniki PBM1 – głowica E52 regulowana dźwignia z rolką stalową Ø22

Nr katalog.	Typ	Diagramy działania	Schemat łączenia	Opis
A37-3530	PBM1E52PZ11 ⊕			działanie niezależne (migowe)
A37-3531	PBM1E52PZ02 ⊕			działanie niezależne (migowe)
A37-3532	PBM1E52PX11 ⊕			działanie zależne otwarcie przed zamknięciem
A37-3533	PBM1E52PY11 ⊕			działanie zależne zamknięcie przed otwarciem
A37-3534	PBM1E52PW02 ⊕			działanie zależne równoczesne
A37-3535	PBM1E52PW20			działanie zależne równoczesne
A37-3536	PBM1E52PX21 ⊕			działanie zależne zamknięcie przed otwarciem
A37-3537	PBM1E52PX12 ⊕			działanie zależne otwarcie przed zamknięciem
A37-3538	PBM1E52PW03 ⊕			działanie zależne równoczesne
A37-3539	PBM1E52PW30			działanie zależne równoczesne

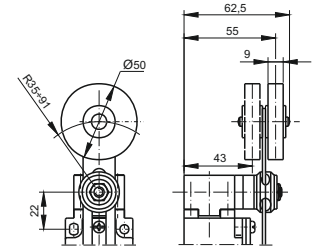
• - punkty otw. skutecznego ⊕ otwarcie skuteczne $v_{max}=1,5$ [m/s]; $M_{min}=0,15$ [Nm]; $M_{sk}=0,30$ [Nm]



Łączniki PBM1 – głowica E54 regulowana dźwignia z rolką z gumy Ø50

Nr katalog.	Typ	Diagramy działania	Schemat łączenia	Opis
A37-3550	PBM1E54PZ11		(1NO+1NC)	działanie niezależne (migowe)
A37-3551	PBM1E54PZ02		(2NC)	działanie niezależne (migowe)
A37-3552	PBM1E54PX11		(1NO+1NC)	działanie zależne otwarcie przed zamknięciem
A37-3553	PBM1E54PY11		(1NO+1NC)	działanie zależne zamknięcie przed otwarciem
A37-3554	PBM1E54PW02		(2NC)	działanie zależne równoczesne
A37-3555	PBM1E54PW20		(2NO)	działanie zależne równoczesne
A37-3556	PBM1E54PX21		(2NO+1NC)	działanie zależne zamknięcie przed otwarciem
A37-3557	PBM1E54PX12		(1NO+2NC)	działanie zależne otwarcie przed zamknięciem
A37-3558	PBM1E54PW03		(3NC)	działanie zależne równoczesne
A37-3559	PBM1E54PW30		(3NO)	działanie zależne równoczesne

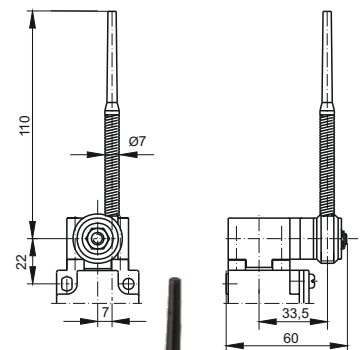
• - punkty otw. skutecznego ⊕ otwarcie skuteczne $v_{max}=1,5$ [m/s]; $M_{min}=0,15$ [Nm]; $M_{sk}=0,30$ [Nm]



Łączniki PBM1 – głowica E61 stalowa sprężyna z końcówką z tworzywa

Nr katalog.	Typ	Diagramy działania	Schemat łączenia	Opis
A37-3560	PBM1E61PZ11		(1NO+1NC)	działanie niezależne (migowe)
A37-3561	PBM1E61PZ02		(2NC)	działanie niezależne (migowe)
A37-3562	PBM1E61PX11		(1NO+1NC)	działanie zależne otwarcie przed zamknięciem
A37-3563	PBM1E61PY11		(1NO+1NC)	działanie zależne zamknięcie przed otwarciem
A37-3564	PBM1E61PW02		(2NC)	działanie zależne równoczesne
A37-3565	PBM1E61PW20		(2NO)	działanie zależne równoczesne
A37-3566	PBM1E61PX21		(2NO+1NC)	działanie zależne zamknięcie przed otwarciem
A37-3567	PBM1E61PX12		(1NO+2NC)	działanie zależne otwarcie przed zamknięciem
A37-3568	PBM1E61PW03		(3NC)	działanie zależne równoczesne
A37-3569	PBM1E61PW30		(3NO)	działanie zależne równoczesne

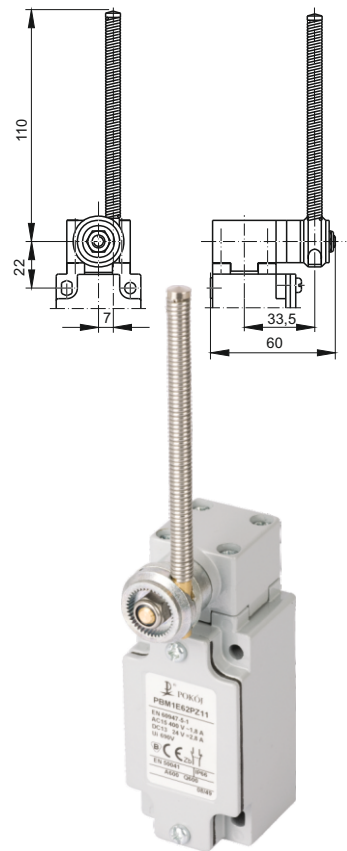
$v_{max}=1,5$ [m/s]; $M_{min}=0,15$ [Nm]



Łączniki PBM1 – głowica E62 stalowa sprężyna

Nr katalog.	Typ	Diagramy działania	Schemat łączenia	Opis
A37-3570	PBM1E62PZ11		 (1NO+1NC)	działanie niezależne (migowe)
A37-3571	PBM1E62PZ02		 (2NC)	działanie niezależne (migowe)
A37-3572	PBM1E62PX11		 (1NO+1NC)	działanie zależne otwarcie przed zamknięciem
A37-3573	PBM1E62PY11		 (1NO+1NC)	działanie zależne zamknięcie przed otwarciem
A37-3574	PBM1E62PW02		 (2NC)	działanie zależne równoczesne
A37-3575	PBM1E62PW20		 (2NO)	działanie zależne równoczesne
A37-3576	PBM1E62PX21		 (2NO+1NC)	działanie zależne zamknięcie przed otwarciem
A37-3577	PBM1E62PX12		 (1NO+2NC)	działanie zależne otwarcie przed zamknięciem
A37-3578	PBM1E62PW03		 (3NC)	działanie zależne równoczesne
A37-3579	PBM1E62PW30		 (3NO)	działanie zależne równoczesne

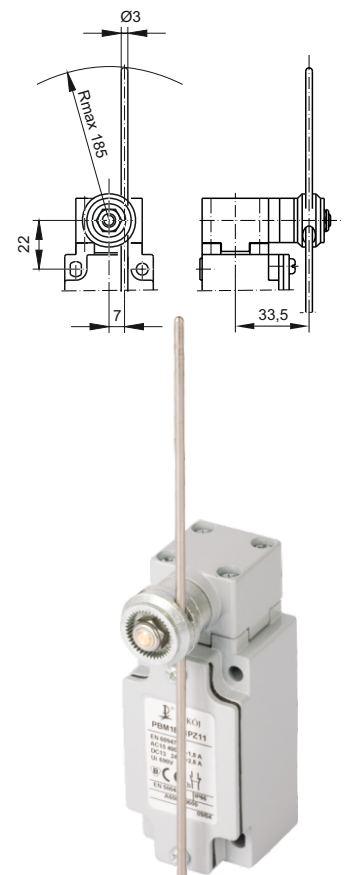
$v_{max}=1,5$ [m/s]; $M_{min}=0,15$ [Nm]



Łączniki PBM1 – głowica E71 pręt ze stali nierdzewnej Ø3

Nr katalog.	Typ	Diagramy działania	Schemat łączenia	Opis
A37-3580	PBM1E71PZ11 ⊕		 (1NO+1NC)	działanie niezależne (migowe)
A37-3581	PBM1E71PZ02 ⊕		 (2NC)	działanie niezależne (migowe)
A37-3582	PBM1E71PX11 ⊕		 (1NO+1NC)	działanie zależne otwarcie przed zamknięciem
A37-3583	PBM1E71PY11 ⊕		 (1NO+1NC)	działanie zależne zamknięcie przed otwarciem
A37-3584	PBM1E71PW02 ⊕		 (2NC)	działanie zależne równoczesne
A37-3585	PBM1E71PW20		 (2NO)	działanie zależne równoczesne
A37-3586	PBM1E71PX21 ⊕		 (2NO+1NC)	działanie zależne zamknięcie przed otwarciem
A37-3587	PBM1E71PX12 ⊕		 (1NO+2NC)	działanie zależne otwarcie przed zamknięciem
A37-3588	PBM1E71PW03 ⊕		 (3NC)	działanie zależne równoczesne
A37-3589	PBM1E71PW30		 (3NO)	działanie zależne równoczesne

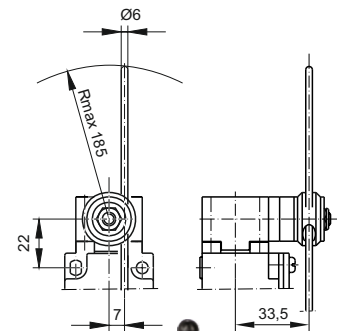
• - punkty otw. skutecznego ⊕ otwarcie skuteczne $v_{max}=1,5$ [m/s]; $M_{min}=0,15$ [Nm]; $M_{sk}=0,30$ [Nm]



Łączniki PBM1 – głowica E72 pręt z tworzywa Ø6

Nr katalog.	Typ	Diagramy działania	Schemat łączenia	Opis
A37-3590	PBM1E72PZ11			działanie niezależne (migowe)
A37-3591	PBM1E72PZ02			działanie niezależne (migowe)
A37-3592	PBM1E72PX11			działanie zależne otwarcie przed zamknięciem
A37-3593	PBM1E72PY11			działanie zależne zamknięcie przed otwarciem
A37-3594	PBM1E72PW02			działanie zależne równoczesne
A37-3595	PBM1E72PW20			działanie zależne równoczesne
A37-3596	PBM1E72PX21			działanie zależne zamknięcie przed otwarciem
A37-3597	PBM1E72PX12			działanie zależne otwarcie przed zamknięciem
A37-3598	PBM1E72PW03			działanie zależne równoczesne
A37-3599	PBM1E72PW30			działanie zależne równoczesne

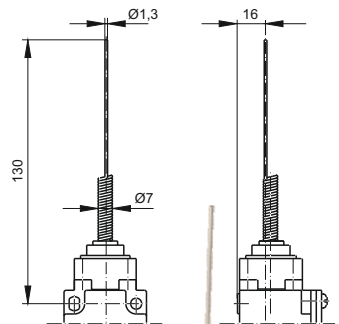
• - punkty otw. skutecznego ⊕ otwarcie skuteczne $v_{max}=1,5$ [m/s]; $M_{min}=0,15$ [Nm]; $M_{sk}=0,30$ [Nm]



Łączniki PBM1 – głowica E91 stalowa sprężyna działająca wielokierunkowo

Nr katalog.	Typ	Diagramy działania	Schemat łączenia	Opis
A37-3600	PBM1E91PZ11			działanie niezależne (migowe)
A37-3601	PBM1E91PZ02			działanie niezależne (migowe)
A37-3602	PBM1E91PX11			działanie zależne otwarcie przed zamknięciem
A37-3603	PBM1E91PY11			działanie zależne zamknięcie przed otwarciem
A37-3604	PBM1E91PW02			działanie zależne równoczesne
A37-3605	PBM1E91PW20			działanie zależne równoczesne
A37-3606	PBM1E91PX21			działanie zależne zamknięcie przed otwarciem
A37-3607	PBM1E91PX12			działanie zależne otwarcie przed zamknięciem
A37-3608	PBM1E91PW03			działanie zależne równoczesne
A37-3609	PBM1E91PW30			działanie zależne równoczesne

$v_{max}=1,0$ [m/s]; $M_{min}=0,18$ [Nm]

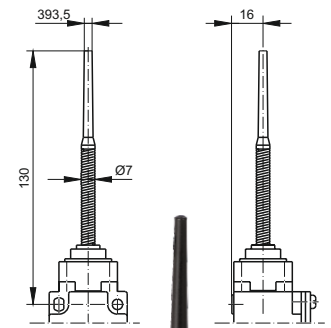


Łączniki PBM1 – głowica E92

stalowa sprężyna z końcówką z tworzywa działająca wielokierunkowo

Nr katalog.	Typ	Diagramy działania	Schemat łączenia	Opis
A37-3610	PBM1E92PZ11		(1NO+1NC)	działanie niezależne (migowe)
A37-3611	PBM1E92PZ02		(2NC)	działanie niezależne (migowe)
A37-3612	PBM1E92PX11		(1NO+1NC)	działanie zależne otwarcie przed zamknięciem
A37-3613	PBM1E92PY11		(1NO+1NC)	działanie zależne zamknięcie przed otwarciem
A37-3614	PBM1E92PW02		(2NC)	działanie zależne równoczesne
A37-3615	PBM1E92PW20		(2NO)	działanie zależne równoczesne
A37-3616	PBM1E92PX21		(2NO+1NC)	działanie zależne zamknięcie przed otwarciem
A37-3617	PBM1E92PX12		(1NO+2NC)	działanie zależne otwarcie przed zamknięciem
A37-3618	PBM1E92PW03		(3NC)	działanie zależne równoczesne
A37-3619	PBM1E92PW30		(3NO)	działanie zależne równoczesne

$v_{max}=1,0$ [m/s]; $M_{min}=0,18$ [Nm]

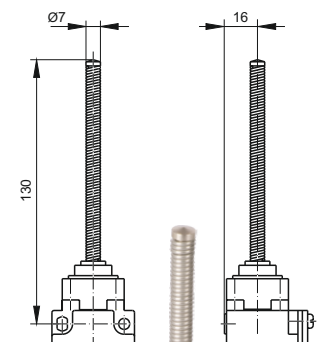


Łączniki PBM1 – głowica E93

stalowa, długa sprężyna działająca wielokierunkowo

Nr katalog.	Typ	Diagramy działania	Schemat łączenia	Opis
A37-3620	PBM1E93PZ11		(1NO+1NC)	działanie niezależne (migowe)
A37-3621	PBM1E93PZ02		(2NC)	działanie niezależne (migowe)
A37-3622	PBM1E93PX11		(1NO+1NC)	działanie zależne otwarcie przed zamknięciem
A37-3623	PBM1E93PY11		(1NO+1NC)	działanie zależne zamknięcie przed otwarciem
A37-3624	PBM1E93PW02		(2NC)	działanie zależne równoczesne
A37-3625	PBM1E93PW20		(2NO)	działanie zależne równoczesne
A37-3626	PBM1E93PX21		(2NO+1NC)	działanie zależne zamknięcie przed otwarciem
A37-3627	PBM1E93PX12		(1NO+2NC)	działanie zależne otwarcie przed zamknięciem
A37-3628	PBM1E93PW03		(3NC)	działanie zależne równoczesne
A37-3629	PBM1E93PW30		(3NO)	działanie zależne równoczesne

$v_{max}=1,0$ [m/s]; $M_{min}=0,18$ [Nm]



Łączniki PBM1 – głowica E99 działanie przez pociągnięcie za pomocą pierścienia

Nr katalog.	Typ	Diagramy działania	Schemat łączenia	Opis
A37-3990	PBM1E99PZ11A			działanie niezależne (migowe)
A37-3992	PBM1E99PX11A			działanie zależne otwarcie przed zamknięciem
A37-3993	PBM1E99PY11A			działanie zależne zamknięcie przed otwarciem
A37-3994	PBM1E99PW02A			działanie zależne równoczesne
A37-3995	PBM1E99PW20A			działanie zależne równoczesne
A37-3996	PBM1E99PX21A			działanie zależne zamknięcie przed otwarciem
A37-3997	PBM1E99PX12A			działanie zależne otwarcie przed zamknięciem
A37-3998	PBM1E99PW03A			działanie zależne równoczesne
A37-3999	PBM1E99PW30A			działanie zależne równoczesne

$v_{max}=1,5$ [m/s]; $F_{min}=25$ [N]

