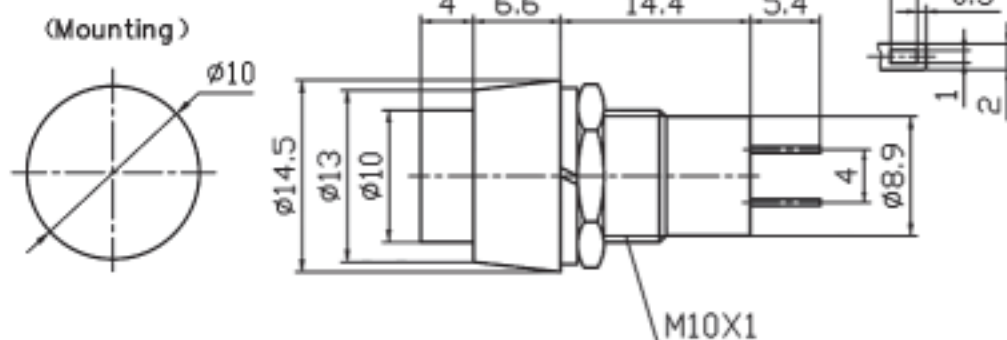


PBS-20x-2x



PBS-20A-2g	bistabilny ON-OFF, kolor zielony, okrągły
	2 stable positions ON-OFF, green, round
	3A 125VAC lub 1A 250VAC
PBS-20A-2bl	bistabilny ON-OFF, kolor niebieski, okrągły
	2 stable positions ON-OFF, blue, round
	3A 125VAC lub 1A 250VAC
PBS-20B-2g	monostabilny OFF-(ON) normalnie otwarty=zwierny, kolor zielony, okrągły
	momentary (open type) OFF-(ON), green, round
	3A 125VAC lub 1A 250VAC
PBS-20B-2bl	monostabilny OFF-(ON) normalnie otwarty=zwierny, kolor niebieski, okrągły
	momentary (open type) OFF-(ON), blue, round
	3A 125VAC lub 1A 250VAC

Specyfikacja:

Contact resistance Rezystancja styku	20 mΩ max.
Insulation resistance Rezystancja izolacji	500 VDC 100 MΩ min
Dielectric strength Wytrzymałość dielektryka	1000VAC 1 min.
Operating temperature Zakres temperatur pracy	-25°C ~ +85°C
Electrical life Żywotność	50 000 cycles/cykli

Circuitry trait ◊ Rodzaj przełączania

Push-button color ◊ Kolor przycisku	
Red ◊ Czerwony	R
White ◊ Biały	W
Green ◊ Zielony	G
Black ◊ Czarny	B
Orange ◊ Pomarańczowy	O
Yellow ◊ Żółty	Y
Blue ◊ Niebieski	BL

A	ON-OFF	Push on/Push off	With lock
B	(ON)-OFF	Push on	Momentary(open type) Monostabilny normalnie otwarty
C	ON-(OFF)	Push off	Momentary(close type) Monostabilny normalnie zamknięty
()	Momentary - Monostabilny		