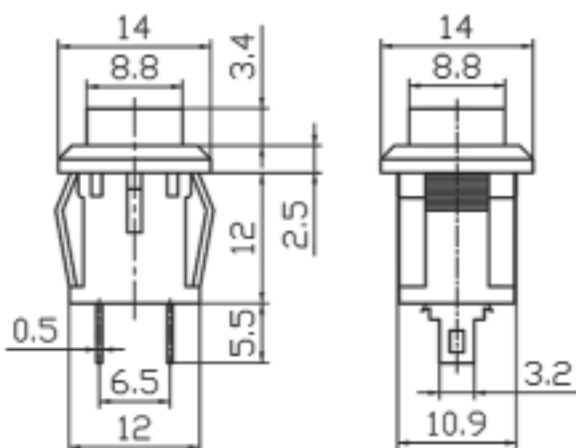
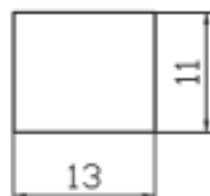


# PBS-15xx



PBS-15Bbl	monostabilny OFF-(ON) normalnie otwarty=zwierny,kolor niebieski,kwadratowy
	momentary (open type) OFF-(ON), blue, square
	3A 125VAC lub 1A 250VAC
PBS-15Bgr	monostabilny OFF-(ON) normalnie otwarty=zwierny,kolor zielony,kwadratowy
	momentary (open type) OFF-(ON), green, square
	3A 125VAC lub 1A 250VAC
PBS-15Cbl	monostabilny ON-(OFF) normalnie zamknięty=rozwierny,kolor niebieski,kwadratowy
	momentary (close type) ON-(OFF), blue, square
	3A 125VAC lub 1A 250VAC
PBS-15Cg	monostabilny ON-(OFF) normalnie zamknięty=rozwierny,kolor zielony,kwadratowy
	momentary (close type) ON-(OFF), green, square
	3A 125VAC lub 1A 250VAC

## Specyfikacja:

Contact resistance Rezystancja styku	20 mΩ max.
Insulation resistance Rezystancja izolacji	500 VDC 100 MΩ min
Dielectric strength Wytrzymałość dielektryka	1000VAC 1 min.
Operating temperature Zakres temperatur pracy	-25°C ~ +85°C
Electrical life Żywotność	50 000 cycles/cykli

## Circuitry trait ◊ Rodzaj przełączania

### Push-button color ◊ Kolor przycisku

Red ◊ Czerwony	<b>R</b>
White ◊ Biały	<b>W</b>
Green ◊ Zielony	<b>G</b>
Black ◊ Czarny	<b>B</b>
Orange ◊ Pomarańczowy	<b>O</b>
Yellow ◊ Żółty	<b>Y</b>
Blue ◊ Niebieski	<b>BL</b>

A	ON-OFF	Push on/Push off	With lock
B	(ON)-OFF	Push on	Momentary(open type) Monostabilny normalnie otwarty
C	ON-(OFF)	Push off	Momentary(close type) Monostabilny normalnie zamknięty
( )	Momentary - Monostabilny		