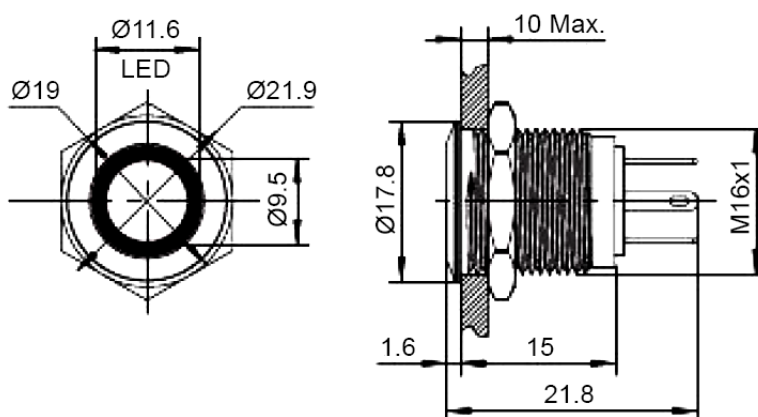


PRZYCISKI WANDALOODPORNE METAL PUSH BUTTON SWITCHES



PRZ W16F10REW12/S	Przełącznik wandaloodporny, średnica 16mm, monostabilny, 12V, 1NO, stal nierdzewna, do lutowania, z płaskim przyciskiem, podświetlenie LED 12V krawędziowe białe, 3A, 250VAC, IP67, IK10, żywotność: 40.000h <i>Vandal proof push button switch, diameter 16mm, momentary, 12V, 1NO, stainless steel, pin terminals, front shape-flat, illuminated LED 12V ring white, 3A, 250VAC, IP67, IK10, life: 40.000h</i>
PRZ W16F10REY12/S	Przełącznik wandaloodporny, średnica 16mm, monostabilny, 12V, 1NO, stal nierdzewna, do lutowania, z płaskim przyciskiem, podświetlenie LED 12V krawędziowe żółte, 3A, 250VAC, IP67, IK10, żywotność: 40.000h <i>Vandal proof push button switch, diameter 16mm, momentary, 12V, 1NO, stainless steel, pin terminals, front shape-flat, illuminated LED 12V ring yellow, 3A, 250VAC, IP67, IK10, life: 40.000h</i>

Wymiary w mm / Dimensions in mm



Typ styku 1NO / Contact type 1NO



Operacja przełączania / Switching Operation

Napięcie znamionowe izolacji / Rated insulation voltage		250				
Prąd grzewczy I _{th} / Heating current I _{th}		Temperatura nie przekracza maksymalnego dopuszczalnego prądu / Temperature does not exceed the maximum allowed current				
Napięcie znamionowe / Rated voltage		12V	24V	110V	220V	
Prąd znamionowy / Rated current	AC 50/60Hz	Obciążenie rezystancyjne / Resistive load	-	-	5A	3A
		Obciążenie indukcyjne / Inductive load	-	-	3A	2A
	DC	Obciążenie indukcyjne / Inductive load	5A	5A	1A	0.5A
		Obciążenie indukcyjne / Inductive load	2A	2A	0.2A	0.1A

Minimalne obciążenie: 3V AC/DC 5mA (wartość odniesienia). Zakres zastosowania zależy od sposobu użytkowania i rodzaju obciążenia.
 Minimum load: 3V AC/DC 5mA (Reference value). Use the range depends on the use of the environment and the type of load.